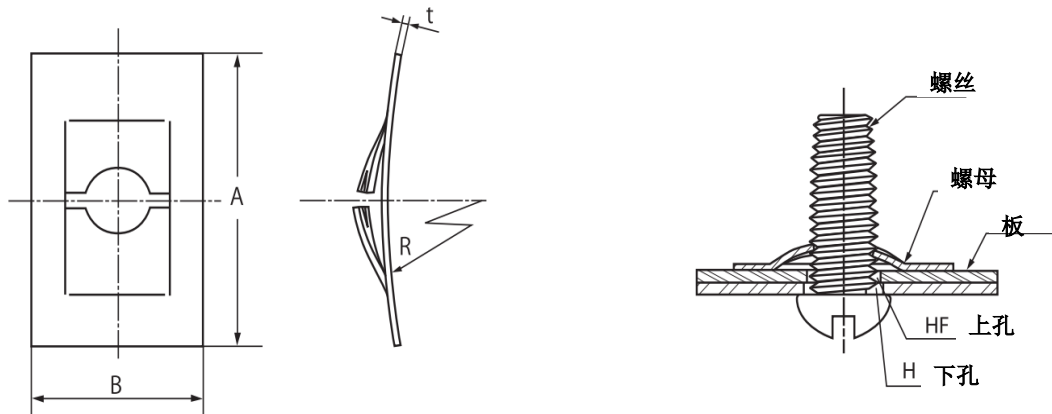


# OCHIAI F型螺纹式快速螺母 (FSN)

使用状态



单位: mm

型号		适用螺丝	螺母				适用板的尺寸	
			A	B	R	t	H	HF
FSN-	3001	M3X0.5	16	10	40	0.3	3.2	4
	4001	M4X0.7	20	13	50	0.4	4.3	5
	5001	M5X0.8	20	13	50	0.45	5.3	6
	6001	M6X1	20	13	50	0.5	6.4	7