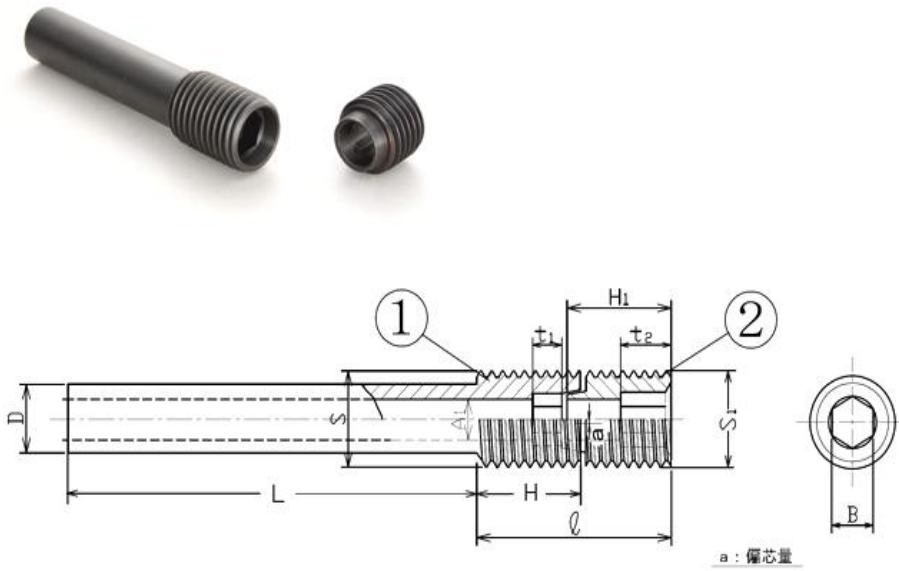


Hard Lock贯通型防松螺丝销规格表及扭矩表



材质及表面处理

规格	强度 (材质)	表面处理
M14~M36	Class8 (S45C调质/表面硬度HRC30-43)	发黑

规格表

公称径	螺距		L	螺丝 (凹) ①			锁紧螺丝 (凸) ②			螺纹部 t	六角孔 ①②一样		销的直径		销的孔径		组合重量 (g)	参考锁紧扭矩值 (Nm)
	S, S1	C:粗牙		F:细牙	H	公差	t1	H1	公差		t2	六角孔	销的直径	销的孔径	销的孔径			
M14	2	1.5	100	20	±0.42	≧5	16	±0.35	9	32	6	0.04 0.15	10	0 -0.2	6	±0.2	59	27 ~ 33
M16	2	1.5	100	20	±0.42	≧6	20	±0.42	12	36	8	0.04 0.15	12	0 -0.2	7	±0.2	87	63~77
		/	200														146	
M20	2.5	1.5	100	25	±0.42	≧6	20	±0.42	12	40	10	0.05 0.23	16	0 -0.2	10	±0.2	145	90~110
		/	200														239	
M24	3	1.5	100	35	±0.42	≧7	25	±0.42	15	54	12	0.05 0.23	20	0 -0.2	12	±0.2	224	150 ~ 190
		/	200														345	
M30	3.5	/	100	40	±0.42	≧7	30	±0.42	20	64	17	0.05 0.23	24	0 -0.2	17	±0.2	348	530 ~ 650
		/	200														507	
M36	4	/	100	40	±0.5	≧7	35	±0.5	20	68	17	0.05 0.23	30	0 -0.2	17	±0.2	703	530 ~ 650
		/	200															

※形状…以内六角支付螺丝 JIS B1177 (2007) / (ISO4026) 标准为准

※螺纹精度…以JIS B0205 (1998) / (ISO 261) 6g标准为准

※参考锁紧扭矩…按照六角扳手保证扭矩的60%进行设定 (JIS B 4648)