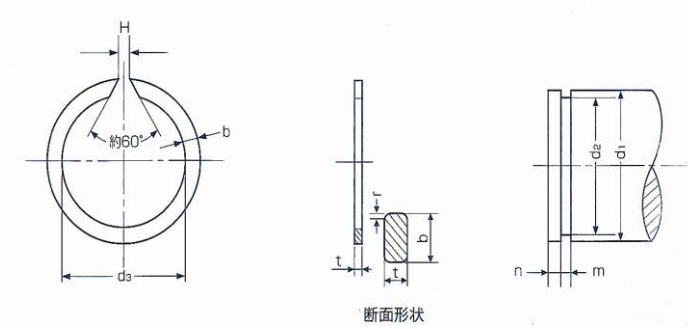


轴用WR型挡圈 (HHK)



产品的称呼 如 轴承用同心挡圈轴用4或WR4

型号	挡圈						适用轴					
	d3		t		b		H	d1	d2		m	
	基本尺寸	公差	基本尺寸	公差	基本尺寸	公差	基本尺寸		基本尺寸	公差	基本尺寸	公差
4	3.7	0 -0.2	0.5	±0.05	0.8	±0.08	1.5	4	3.8	0	0.65	+0.14 0
5	4.7		0.7		1.0			5	4.8	-0.04	0.85	
6	5.6		0.7		1.2			6	5.7	0	1.15	
7	6.5	0 -0.3	1.0	±0.05	1.3	2.0	7	6.7	-0.09	1.36		
8	7.4						8	7.6	0			
9	8.4						9	8.6	-0.09			
10	9.4						10	9.6	0			
11	10.2						11	10.5	-0.11			
12	11.2						12	11.5	0			
13	12.2	0 -0.5	1.2	±0.06	1.75	3.0	13	12.5	-0.21	1.66		
14	13.1						14	13.5	0			
15	14						15	14.4	-0.11			
16	15						16	15.4	0			
17	16						17	16.4	-0.21			
18	17						18	17.4	0			
19	17.9	0 -1.0	1.5	±0.06	2.3	3.0	19	18.4	-0.25	1.66		
20	18.7						20	19.2	0			
21	19.7						21	20.2	-0.25			
22	20.7						22	21.2	0			
23	21.7						23	22.2	-0.25			
24	22.5						24	23.0	0			
25	23.5	0 -0.25	1.5	±0.06	2.3	3.0	25	24.0	-0.25	1.66		
26	24.5						26	25.0	0			
28	26.5						28	27.0	-0.25			
29	27.5						29	28.0	0			
30	28.5	0 -0.25	1.5	±0.06	2.3	3.0	30	29.0	-0.25	1.66		
32	30.2						32	30.8	0			
35	33.2						35	33.8	-0.25			
37	35.2						37	35.8	0			
38	36.2	0 -0.25	1.5	±0.06	2.3	3.0	38	36.8	-0.25	1.66		
40	37.8						40	38.5	0			

材质: SWB或SWC SK85或S60S70CM 硬度: HRC40-50